

# Adherus<sup>®</sup>

デュラル シーラント  
デュラル シーラント ET



セットアップ方法動画

Adherus デュラルシーラントは髄液漏防止に効果的な  
吸収性硬膜補強材です

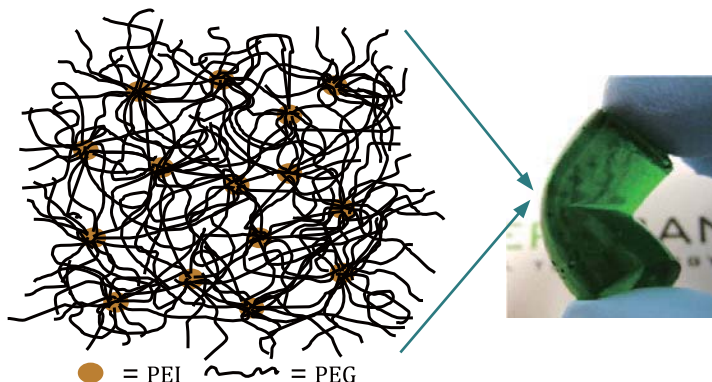
## 製品特長

### • 製品組成

PEG (ポリエチレングリコール) + セバシン酸  
PEI (ポリエチレンイミン)

### • クロスリンク構造

高い強度 (疎水性) と低い膨潤率、  
そして柔軟性を実現します



### クロスリンク構造のイメージ

PEI: ポリエチレンイミン  
PEG: ポリエチレングリコール

### • 簡単セットアップ

使用時の手間を軽減します  
完了後 2 時間以内であれば使用可能です

### • バッテリー内蔵

途中で噴霧を止めてもゲル化を防止  
確実な噴霧を実現します

**1 Minute setup**  
Easy setup. Ready to use in one minute.



**Two hour window**



**Go. Stop. Go.**

### • 素早いゲル化

噴霧後の液垂れを軽減します

### • 低い膨潤率

膨潤率 13%

### • 長い吸収期間

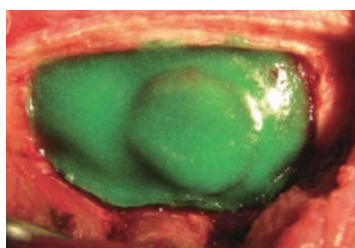
90 日

### • 保管温度 30℃以下

常温での管理が可能です

### • 2種類の形状

症例に応じて使い分けることが可能です



※人工硬膜使用時は、  
全体を覆うように  
周囲 3-4mm 範囲  
に噴霧



## セットアップ方法

### Step 1

アプリケーター先端の噴霧ノズルを上向きにします。スパイクキャップに付属する赤いキャップを外します。



### Step 2

スパイクキャップにバイアルを取り付けます。銀色キャップのバイアルは白のシリンジに、緑色キャップのバイアルは緑のシリンジに、それぞれ取り付けます。



※ 銀色キャップのバイアルには液剤が、緑色キャップのバイアルには粉剤が入っています。

### Step 3

バイアルを上向きにした状態で、バイアル内にシリンジの液剤が全て入るまでプランジャーを押し込みます。押し込んだ状態のまま、バイアル内の粉剤が全て液剤に溶解するまで攪拌します。



### Step 4

プランジャーを元の位置まで引き、バイアル内の混合液を全てシリンジに戻します。再度プランジャーを押し込み、完全に溶解するまで再度攪拌します。完全に溶解しない場合、Step4を繰り返します。



### Step 5

アプリケーター裏面にあるエアスイッチを押すと、電源が入り起動します。起動すると、ブザー音が鳴り始めます。噴霧が完了するまで電源は切らないでください。



### Step 6

バイアルを上向きにします。青色のスパイクキャップを反時計回りに90度回し、バイアルごとアプリケーターから取り外します。スパイクキャップは2つとも取り外します。



### Step 7

噴霧ノズルを上向きにします。噴霧ノズルの5-10cm上にガーゼを持ちます。ガーゼに噴霧ノズルから緑色のスプレーが出るまでプランジャーをしっかりと押しエア抜きをします。緑色のスプレーが出始めたらプランジャーを止めます。



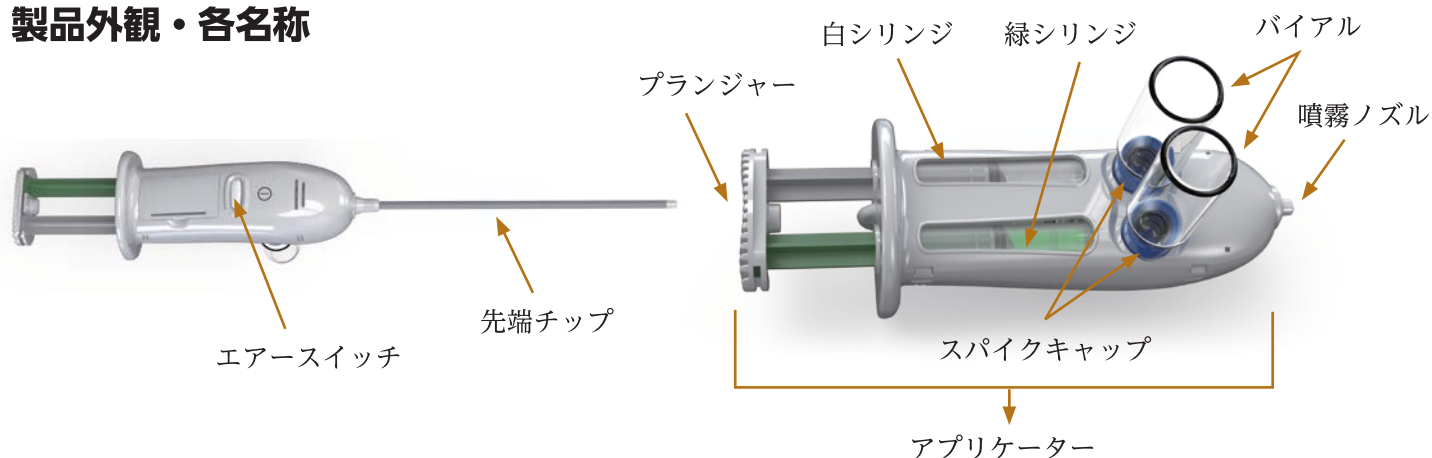
### Step 8

噴霧ノズルを使用する部位に向けプランジャーを押しします。1~2mmの薄い膜が表面に形成されるまでスプレーを噴霧します。その際は、噴霧ノズルと塗布部位間を2~4cm離れた状態で行います。



# Adherus® デュラル シーラント

## 製品外観・各名称



| カタログ番号  | 製品名                | 規格    |
|---------|--------------------|-------|
| NUS-106 | ADHERUS デュラル シーラント | 5 個入り |



| カタログ番号  | 製品名                | 規格      |
|---------|--------------------|---------|
| NUS-109 | ADHERUS デュラル シーラント | ET5 個入り |



※ Adherus デュラルシーラント ET は先端チップを 90 度まで曲げることが可能です  
 先端チップの長さは 17cm です

| 医療機器承認番号         | 販売名                |
|------------------|--------------------|
| 23000BZX00309000 | Adherus デュラル シーラント |

## Japan

この印刷物はstryker社の製品を掲載しています。全てのstryker社製品は、ご使用前にその添付文書・製品ラベル・取扱説明書をご参照ください。この印刷物に掲載されております仕様・形状は改良等の理由により、予告なしに変更されることがあります。stryker社製品についてご不明な点がございましたら、弊社までお問合せください。

®マークの付いた製品名は、strykerグループの登録商標です。

Literature Number: CF1-4  
 YN/MI 5m 09/19

Copyright © 2019 Stryker  
 Printed in Japan

製造販売者  
**日本stryker株式会社**  
 112-0004 東京都文京区後楽2-6-1 飯田橋ファーストタワー  
 P 03 6894 0000

[www.stryker.com/jp](http://www.stryker.com/jp)

医療従事者向けサイト: Stryker medical professional site  
[www.stryker.co.jp/mp2/](http://www.stryker.co.jp/mp2/)